

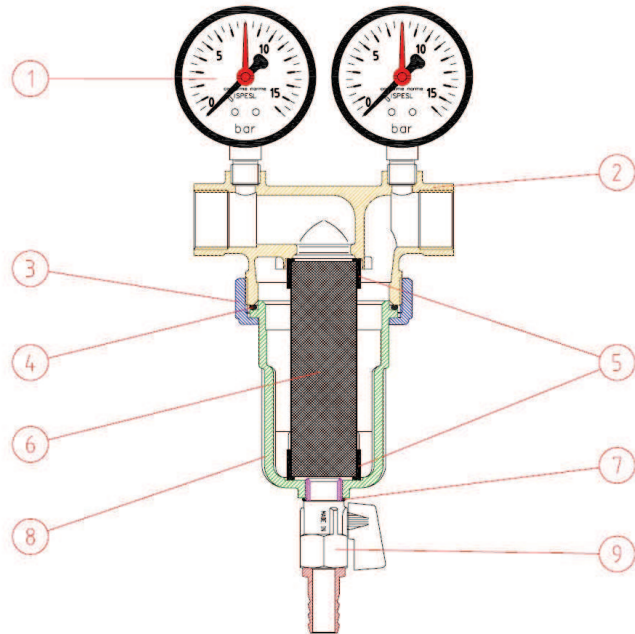
Art. 600

Filtro Autopulente F.F.

1/2"G - 3/4"G - 1"G

1"1/4 G - 1"1/2 G - 2"G

DN15 - DN20 - DN25 - DN32 - DN40 - DN50



Italiano

N° DESCRIZIONE	MATERIALE
1 MANOMETRO	ABS - KOSTIL CW 614N UNI EN 12164
2 CORPO	CB753S UNI EN 1982
3 GHIERA	CW 617N UNI EN 12165
4 ANELLO DI TENUTA OR	NBR 70
5 GUARNIZIONE CARTUCCIA	PVC
6 CARTUCCIA FILTRANTE	AISI 304
7 ANELLO DI TENUTA OR	NBR 70
8 BICCHIERE	CB753S UNI EN 1982
9 VALVOLA A SFERA	CW614N UNI EN 12164 CW 617N UNI EN 12165 P.T.F.E. - NYLON

English

N° DESCRIPTION	MATERIAL
1 MANOMETER	ABS - KOSTIL CW 614N UNI EN 12164
2 BODY	CB753S UNI EN 1982
3 FIXING RING	CW 617N UNI EN 12165
4 O-RING	NBR 70
5 CARTRIDGE SEAL	PVC
6 FILTERING CARTRIDGE	AISI 304
7 O-RING	NBR 70
8 GLASS	CB753S UNI EN 1982
9 BALL VALVE	CW614N UNI EN 12164 CW 617N UNI EN 12165 P.T.F.E. - NYLON

Français

N° DESCRIPTION	MATÉRIEL
1 MANOMÈTRE	ABS - KOSTIL CW 614N UNI EN 12164
2 CORPS	CB753S UNI EN 1982
3 COLLIER DE SERRAGE	CW 617N UNI EN 12165
4 O-RING	NBR 70
5 JOINTS CARTOUCHE	PVC
6 CARTOUCHE FILTRANTE	AISI 304
7 O-RING	NBR 70
8 VERRE	CB753S UNI EN 1982
9 VANNE À BILLE	CW614N UNI EN 12164 CW 617N UNI EN 12165 P.T.F.E. - NYLON

Azienda certificata ISO 9001:2008



F.A.R.G. srl
28045 Inverio - Novara - Italy
Via C. Battisti n°77
Tel. +39 0322 255193
Fax +39 0322 259487
www.farg.it - info@farg.it



I ISTRUZIONI E NORME DI UTILIZZO

Generale: il Filtro autopulente è indicato in tutti gli impianti, sia civili che industriali, in cui le impurità costantemente presenti nell'acqua potrebbero danneggiare o intasare gli apparecchi presenti. L'acqua che comunemente utilizziamo proveniente da acquedotto o da pozzi contiene una moltitudine di particelle che, a seconda delle loro dimensioni, vanno a interagire negativamente con gli accessori installati e quindi a pregiudicarne il corretto funzionamento. Il Filtro autopulente deve essere installato subito dopo il contatore e prima di qualsiasi altro apparecchio, assicurandosi che il senso del flusso d'acqua coincida con il senso della freccia stampata sul corpo. Gli attacchi per il collegamento all'impianto sono femmina filettati secondo la norma ISO 228/1. Due attacchi posti sul corpo da 1/4" GAS permettono il collegamento di due manometri di controllo.

Pressione massima d'esercizio consigliata: 16 bar

Maglia filtrante: Strato 1 Luce 0,4 (400 micron)
Strato 1 Luce 0,1 (100 micron - a richiesta solo su misure 1/2" e 3/4")

Funzionamento, Controllo e Pulizia del filtro: durante il passaggio dell'acqua nel filtro, grazie alla cartuccia filtrante posta all'interno di esso, tutte le impurità vengono bloccate e si depositano sul fondo del bicchiere. Montando due manometri sul corpo possiamo controllare lo stato di funzionamento del filtro, in quanto la differenza di lettura fra la pressione in entrata e la pressione in uscita è direttamente proporzionale all'intasamento della cartuccia; quindi più è grande il divario tra le due pressioni più il filtro è intasato e necessita una pulizia. Per eseguire la pulizia del filtro occorre aprire per qualche secondo la valvola a sfera posta sotto il bicchiere, in questo modo le impurità presenti sul fondo vengono espulse. Se la cartuccia necessita di una pulizia più accurata, eseguire, se il tipo di impianto lo permette, un controlavaggio (flusso dell'acqua in senso inverso rispetto al senso della freccia stampata sul corpo), oppure manualmente (ad es. con aria compressa) estraendo dal filtro la cartuccia mediante lo smontaggio del bicchiere fissato al corpo da una ghiera di serraggio.

GB USER'S INSTRUCTIONS AND STANDARDS

General: the Self-cleaning filter is suitable for all plants, both civil and industrial ones, where the constant impurities in water could damage or block the present appliances. The water, we usually use, comes from waterworks or wells containing a great number of particles which, according to their sizes, interact negatively with the installed accessories and compromise therefore the correct functioning. The Self-cleaning filter should be installed immediately after the meter and before each other appliance, checking that the water flow coincides with the direction of the arrow pressed on the body. The connections to the hydraulic plant are internal threaded in compliance with the ISO 228/1 standard. On the body of the Self-cleaning filter there are two joints threaded 1/4" GAS for the connection of two pressure gauges.

Maximum recommended working pressure: 16 bar

Filtering mesh: Layer 1 opening 0,4 (400 micron)
Layer 1 opening 0,1 (100 micron - on request only available for measures 1/2" and 3/4")

Functioning, Control and Cleaning of the Filter: all the impurities are blocked and deposited on the bottom of the glass during the water passage in the filter, thanks to the filtering cartridge inside of it. Assembling two pressure gauges on the body, we can check the filter functioning conditions, since the reading difference between the inlet pressure and the outlet pressure is directly proportionate to the clogging of the cartridge; therefore how bigger the gap between the two pressures, how more the filter is clogged and needs a cleaning. In order to carry out the filter cleaning you should open the ball valve under the glass for some seconds, so to drive out the impurities on the bottom. If the cartridge needs a more accurate cleaning, make a counter-washing (water flow in opposite direction to the direction of the arrow pressed on the body), if the kind of plant allows this, or manually (e.g. with compressed air) taking out the cartridge from the filter through disassembling the glass fixed on the body by means of the fixing ring. mente (ad es. con aria compressa) estraendo dal filtro la cartuccia mediante lo smontaggio del bicchiere fissato al corpo da una ghiera di serraggio.

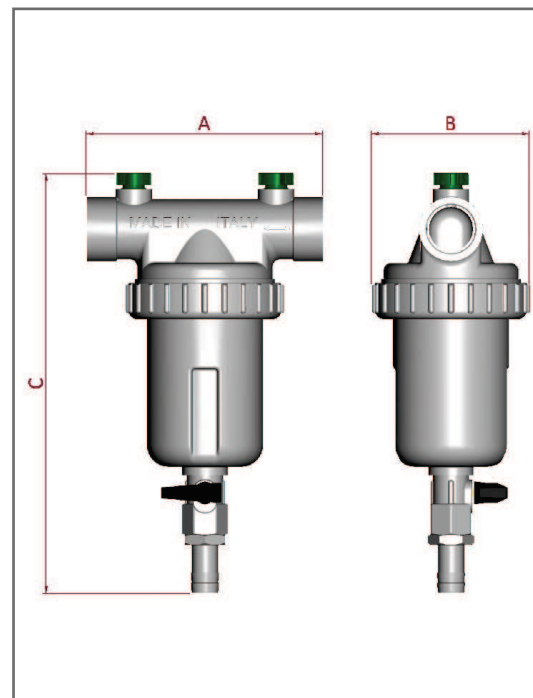
F INSTRUCTIONS ET NORMES D'UTILISATION

Généralités: le Filtre autonettoyant est indiqué dans toutes les installations, aussi bien civils qu'industriels, dont les impuretés constamment présentes dans l'eau pourraient abîmer ou engorger les appareils. L'eau que nous utilisons constamment provient d'un aqueduc ou de puits; elle contient une multitude de particules qui, selon leurs dimensions, interagissent négativement avec les accessoires installés en compromettant le fonctionnement correct. Le Filtre autonettoyant doit être installé après le compteur et avant d'un autre appareil, en s'assurant que le sens du flux d'eau coïncide avec le sens de la flèche imprimée sur le corps. Les attaques pour la connexion à l'installation sont filetées intérieurement selon la norme ISO 228/1. Deux attaques filetés 1/4" GAS sur le corps permettent la connexion de deux manomètres de contrôle.

Pression maximale conseillée: 16 bar

Maille filtrante: Couche 1 ouverture 0,4 (400 micron)
Couche 1 ouverture 0,1 (100 micron - seulement sur demande mesures 1/2" et 3/4")

Fonctionnement, Contrôle et Nettoyage du filtre: pendant le passage de l'eau dans le filtre, grâce à la cartouche filtrante placée à son intérieur, toutes les impuretés sont bloquées et se déposent sur le fond du verre. En montant deux manomètres sur le corps nous pouvons contrôler l'état du fonctionnement du filtre, parce que la différence de lecture entre la pression en entrée et la pression en sortie est proportionnelle à l'engorgement de la cartouche ; plus grande est la différence entre les deux pressions plus le filtre est engorgé et il nécessite d'un nettoyage. Pour nettoyer le filtre il faut ouvrir pour quelques secondes la vanne à bille placée sous le verre, de cette façon les impuretés présentes sur le fond sont expulsées. Si la cartouche nécessite d'un nettoyage plus soigneux, si le type d'installation le permet, il faut faire un contre-lavage (le flux de l'eau en sens inverse par rapport au sens de la flèche imprimée sur le corps), ou manuellement (par ex., avec l'air comprimé), en extrayant du filtre la cartouche au moyen du démontage du verre fixé au corps avec un collier de serrage. mente (ad es. con aria compressa) estraendo dal filtro la cartuccia mediante lo smontaggio del bicchiere fissato al corpo da una ghiera di serraggio.



MISURE DI INGOMBRO OVERALL DIMENSIONS MESURES D'ENCOMBREMENT	
1/2"G:	A=130 - B=80 - C=285
3/4"G:	A=130 - B=80 - C=285
1"G:	A=130 - B=80 - C=305
1"1/4G:	A=130 - B=80 - C=305
1"1/2G:	A=158 - B=80 - C=345
2"G:	A=158 - B=80 - C=345

MISURE DI INGOMBRO OVERALL DIMENSIONS MESURES D'ENCOMBREMENT	
1/2"G:	A=120 - B=80 - C=215
3/4"G:	A=120 - B=80 - C=215
1"G:	A=124 - B=80 - C=235
1"1/4G:	A=124 - B=80 - C=235
1"1/2G:	A=153 - B=80 - C=275
2"G:	A=153 - B=80 - C=275